

DELPHION

No active tr.



RESEARCH

PRODUCTS

INSIDE DELPHION

Log Out Work Files Saved Searches

My Account

Search: Quick/Number Boolean Advanced Der

The Delphion Integrated View: INPADOC Record

Get Now: PDF | [More choices...](#)

Tools: Add to Work File: Create new Work File

View: Jump to:

Email

Title: **CN2504675Y: Improved indicator**

Country: **CN China**
Kind: **Y Granted Utility Model I**

Inventor: **MINGHUA HUANG; China**

Assignee: **HUANG MINGHUA China**
[News, Profiles, Stocks and More about this company](#)

Published / Filed: **2002-08-07 / 2001-08-29**

Application Number: **CN2001000258819U**

IPC Code: **G06F 1/16;**

ECLA Code: **None**

Priority Number: **2001-08-29 CN2001000258819U**



High Resol

Family:

PDF	Publication	Pub. Date	Filed	Title
<input checked="" type="checkbox"/>	CN2504675Y	2002-08-07	2001-08-29	Improved indicator
1 family members shown above				

Other Abstract Info: **None**



Nominate this for the Gall



THOMSON

Copyright © 1997-2005 The Tho

[Subscriptions](#) | [Web Seminars](#) | [Privacy](#) | [Terms & Conditions](#) | [Site Map](#) | [Contact U](#)

BEST AVAILABLE COPY

Improved indicator

Patent number: CN2504675Y
Publication date: 2002-08-07
Inventor: HUANG MINGHUA (CN)
Applicant: HUANG MINGHUA (CN)
Classification:
- international: G06F1/16
- european:
Application number: CN20010258819U 20010829
Priority number(s): CN20010258819U 20010829

Report a data error here

Abstract not available for CN2504675Y

Data supplied from the *esp@cenet* database - Worldwide

[12] 实用新型专利说明书

[21] ZL 专利号 01258819.9

[45]授权公告日 2002年8月7日

[11]授权公告号 CN 2504675Y

[22]申请日 2001.8.29

[73]专利权人 黄明华
地址 中国台湾

[72]设计人 黄明华

[21]申请号 01258819.9

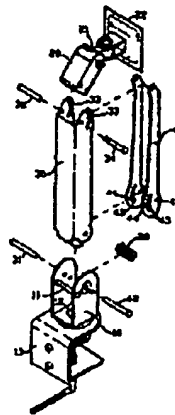
[74]专利代理机构 天津三元专利事务所
代理人 郑永康

权利要求书1页 说明书4页 附图页数10页

[54]实用新型名称 改进的显示器支撑臂

[57]摘要

一种改进的显示器支撑臂,由底座、顶座、悬臂、连杆与弹簧构成;底座概呈一U字形座体;顶座概呈一门字形座体;悬臂概呈一截面呈门字形的杆体;连杆概呈一截面呈U字形的杆体;连杆的两侧壁下端各设有一相对应的弧形槽孔,该弧形槽孔恰供第一轴心穿越;弹簧为一卷绕式弹簧而套设于第一轴心上;底座的两侧壁接近后侧缘横跨设有一止挡杆;该连杆的两侧壁下端后缘各形成一以轴孔为圆心的圆弧边,该连杆两侧壁下端所设的轴孔孔径大于穿置于其中的第四轴心轴径;该止挡杆的位置高于第四轴心。本实用新型可免除支撑力调整机构,具有构造更为精简,降低制造成本,令使用更加方便的优点。



ISSN 1008-4274

权 利 要 求 书

一种改进的显示器支撑臂，其特征是由底座、顶座、悬臂、连杆与弹簧构成；

5 所述底座概呈一U字形座体，其底面以一轴结合一夹持座或其他型式定位座，底座可借助轴旋转；

所述顶座概呈一U字形座体，其上端依序设有一转向接头与一可供液晶显示器固定组设的衔接座；

10 所述悬臂概呈一截面呈U字形的杆体，其两侧壁下端横跨一第一轴心而组设于底座的两侧壁上，令悬臂的下端与底座间以第一轴心形成一可转动的关节，而悬臂的两侧壁上端亦横跨一第二轴心而与顶座相互组设，令悬臂的上端与顶座间亦借助第二轴心形成一可转动的关节；又，悬臂的两侧上端各设有一相对应的弧形槽孔，该弧形槽孔借助一第三轴心的穿置而横跨设于顶座上的两侧臂上；

15 所述连杆概呈一截面呈U字形的杆体，其两侧壁下端各设有一相对应的轴孔，借由一第四轴心横跨组设于底座的两侧壁上，令连杆的下端与底座间借助第四轴心形成一可转动的关节；又，连杆的两侧壁下端各设有一相对应的弧形槽孔，该弧形槽孔恰供第一轴心穿越；连杆的两侧壁上端借此第三轴心的穿置而设于顶座上的两侧壁上，并令连杆的两侧壁上端与顶座间形成一可转动的关节；

20 所述弹簧，为一卷绕式弹簧而套设于第一轴心上，该弹簧的一端顶设于连杆上，另一端顶设于第四轴心上，令连杆具有一适当的往上作用力；

其特征是所述底座的两侧壁接近后侧缘横跨设有一止挡杆；该连杆的两侧壁下端后缘各形成一以轴孔为圆心的圆弧边，该连杆两侧壁下端所设的轴孔孔径大于穿置于其中的第四轴心轴径；该止挡杆的位置高于第四轴心。

说明书

改进的显示器支撑臂

一、技术领域:

本实用新型涉及一种支撑构件,尤其涉及一种可免除支撑力调整机构,具有构造更为精简,降低制造成本,令使用更加方便的改进的显示器支撑臂。

二、背景技术:

以往的电脑显示器,均直接摆设于桌面上供使用,因此极为占据桌面的使用空间。为增加桌面的使用空间,一种可将显示器架高于桌面上,并可依使用者需要调整高度的支撑臂遂被设计出来。然而,习用的显示器支撑臂,其用以支撑显示器的支撑力,一般是来自设置于支撑臂中的张力弹簧 70 (如图 1 所示) 或气压缸 80 (如图 2 所示)。而不论是以张力弹簧 70 或气压缸 80 作为支撑力的来源,由于不同厂牌、不同型式的显示器的重量不同,因此为适用于不同厂牌、不同型式的显示器,其均必须设有可调整支撑力的支撑力调整机构 90,从而增加支撑臂的结构复杂性,进而增加支撑臂的制造成本。再者,当消费者将支撑臂购回使用时,亦必须依其显示器的重量调整其支撑力,这又增加消费者在使用上的不方便性。另,由于张力弹簧 70 及气压缸 80 在使用时,难免会出现弹性疲劳及漏气的现象,因此这种以张力弹簧 70 或气压缸 80 作为支撑力的支撑臂,亦必须时常加以调整其支撑力,又增加使用上的不便。

三、发明内容:

本实用新型的目的在于,为改善上述习用显示器支撑臂存在的缺点,而提供一种改进的显示器支撑臂,其可免除支撑力调整机构,具有构造更为精简,降低制造成本,令使用更加方便的优点。

本实用新型的目的是由以下技术方案实现的。

一种改进的显示器支撑臂,由底座、顶座、悬臂、连杆与弹簧构成;所述底座概呈一U字形座体,其底面以一轴结合一夹持座或其他型式的定位座,底座可借助轴旋转;所述顶座概呈一U字形座体,其上端依序设有一转向接头与一可供液晶显示器固定组设的衔接座;所述悬臂概呈一截面呈U字形的杆体,其两侧壁下端横跨一第一轴心而组设于底座的两侧壁上,令悬臂的下端与底座间以第一轴心形成一可转动的关节,而悬臂的两侧壁上端亦横

跨一第二轴心而与顶座相互组设，令悬臂的上端与顶座间亦借助第二轴心形成一可转动的关节；又，悬臂的两侧上端各设有一相对应的弧形槽孔，该弧形槽孔借助一第三轴心的穿置而横跨设于顶座上的两侧臂上；所述连杆概呈一截面呈U字形的杆体，其两侧壁下端各设有一相对应的轴孔，借由一第四轴心横跨组设于底座的两侧壁上，令连杆的下端与底座间借助第四轴心形成一可转动的关节；又，连杆的两侧壁下端各设有一相对应的弧形槽孔，该弧形槽孔恰供第一轴心穿越；连杆的两侧壁上端借此第三轴心的穿置而设于顶座上的两侧壁上，并令连杆的两侧壁上端与顶座间形成一可转动的关节；所述弹簧，为一卷绕式弹簧而套设于第一轴心上，该弹簧的一端顶设于连杆上，另一端顶设于第四轴心上，令连杆具有一适当的往上作用力；其特征是所述底座的两侧壁接近后侧缘横跨设有一止挡杆；该连杆的两侧壁下端后缘各形成一以轴孔为圆心的圆弧边，该连杆两侧壁下端所设的轴孔孔径大于穿置于其中的第四轴心轴径；该止挡杆的位置高于第四轴心。

本实用新型可免除支撑力调整机构，具有构造更为精简，降低制造成本，令使用更加方便的优点。

四、附图说明：

图1是以张力弹簧作为支撑力的习用显示器支撑臂的剖视构造图。

图2是以气压缸作为支撑力的习用显示器支撑臂的剖视构造图。

图3是本实用新型的分解立体构造图。

图4是本实用新型的剖视构造图。

图5是图2所示A部分的放大示意图。

图6是本实用新型的动作示意图。

图7是图4所示B部分的放大示意图。

图8是本实用新型借助顶座的转向接头做仰角调整的动作示意图。

图9是本实用新型液晶显示器借助顶座的转向接头做左、右角度调整的动作示意图。

图10是本实用新型悬臂借助底座的轴做左、右角度调整的动作示意图。

五、具体实施方式：

如图3所示，本实用新型由一底座10、顶座20、悬臂30、连杆40与一弹簧50等元件构成；其中：

底座10（请同时参阅图4、5所示），概呈一U字形座体，其两侧壁接近后侧缘横跨设有一止挡杆11；底座10的底面以一轴12结合一夹持座13，

借由夹持座 13 可将整个显示器支撑臂夹持固定于桌缘，底座 10 可绕轴 12 旋转。该夹持座 13 亦可为其他型式的定位座。

顶座 20 (请同时参阅图 4、5 所示)，概呈一 T 字形座体，其上端依序设有一转向接头 21 与一可供液晶显示器 60 固定组设的衔接座 22。

悬臂 30 (请同时参阅图 4、5 所示)，概为一截面呈 T 字形的杆体，其两侧壁下端横跨一第一轴心 31 而组设于底座 10 的两侧壁上，且令悬臂 30 的下端与底座 10 间能够借助第一轴心 31 形成一可转动的关节，而悬臂 30 的两侧壁上端亦横跨一第二轴心 32 而与顶座 20 相互组设，令悬臂 30 的上端与顶座 20 间亦能够以第二轴心 32 形成一可转动的关节。又，悬臂 30 的两侧上端各设有一相对应的弧形槽孔 33，该弧形槽孔 33 借由一第三轴心 34 的穿置而横跨设于顶座 20 上的两侧壁上。

连杆 40 (请同时参阅图 4、5 所示)，概为一截面呈 U 字形的杆体，其两侧壁下端各设有一相对应的轴孔 41，借由一直径小于轴孔 41 的第四轴心 42 横跨组设于底座 10 的两侧壁上，并令连杆 40 的下端与底座 10 间能够以第四轴心 42 形成一可转动的关节，且轴孔 41 的孔径因大于第四轴心 42 的轴径，故轴孔 41 与第四轴心 42 间具有一可位移的间隙空间。又，连杆 40 的两侧壁下端各设有一相对应的弧形槽孔 43，该弧形槽孔 43 则恰可供第一轴心 31 穿越。再有，连杆 40 的两侧壁下端后缘各形成一以轴孔 41 为圆心的圆弧边 44。连杆 40 的两侧壁上端亦借由第三轴心 34 的穿置而设于顶座 20 上的两侧壁上，并令连杆 40 的两侧壁上端与顶座 20 间形成一可转动的关节。

弹簧 50 (请同时参阅图 4、5 所示)，为一卷绕式弹簧而套设于第一轴心 31 上，该弹簧 50 的一端顶设于连杆 40 上，另一端顶设于第四轴心 42 上，令连杆 40 具有一适当的往上作用力。

借由上述结构，其中第二轴心 32 与第三轴心 34 所连成的直线将和第一轴心 31 与第四轴心 42 所连成的直线保持平行状，且止挡杆 11 的位置高于第四轴心 42。因此，当连杆 40 不动作时 (如图 4、5 所示)，由于连杆 40 受液晶显示器 60 的重力作用而呈下垂状态，同时由于此时连杆 40 的轴孔 41 圆心至圆弧边 44 的距离大于第四轴心 42 圆心至圆弧边 44 的距离，故连杆 40 两侧壁下端后缘所设的圆弧边 44 与止挡杆 11 产生卡抵作用 (如图 5 所示)，而令悬臂 30 得到一支撑力，进而用以支撑装设于顶座 20 的衔接座 22 上的液晶显示器 60。当欲调整液晶显示器 60 的高、低位置时，仅须用手从液晶显示器 60 的下端往上轻轻扳动 (如图 6、7 所示)，则由于连杆 40 两侧壁下

端所设的轴孔 41 孔径大于穿置于其中的第四轴心 42 轴径，亦即轴孔 41 与第四轴心 42 间具有一可位移的空间，因此连杆 40 即会随之往上移。此时，连杆 40 两侧壁下端后缘所设的圆弧边 44 将与止挡杆 11 脱离，而使原先相互卡抵的作用消除（如图 7 所示），进而可顺利的移动悬臂 30 及连杆 40，以达到调整液晶显示器 60 的高、低位置。当调整后，仅须令手离开液晶显示器 60 的下缘，则连杆 40 即会自动下移，令连杆 40 两侧壁下端后缘的圆弧边 44 与止挡杆 11 重新产生卡抵作用，进而令悬臂 30 得到一支撑力，以支撑液晶显示器 60。另，在调整液晶显示器 60 的高、低位置过程中，由于第二轴心 32 与第三轴心 34 所连成的直线和第一轴心 31 与第四轴心 42 所连成的直线保持平行状，因此液晶显示器 60 的角度并不会随悬臂 30 的角度调整而改变。再者，液晶显示器 60 亦可借助顶座 20 的转向接头 21 做仰角的调整（如图 8 所示）及左、右角度调整（如图 9 所示），而悬臂 30 亦可借助底座 10 的轴 12 做左、右角度调整（如图 10 所示）。

从以上所述及附图所示的实施例可知，本实用新型主要在于借助连杆 40 两侧壁下端后缘的圆弧边 44 设计，使连杆 40 不动作时，连杆 40 的轴孔 41 圆心至圆弧边 44 的距离大于第四轴心 42 圆心至圆弧边 44 的距离，使连杆 40 两侧壁下端后缘所设的圆弧边 44 与止挡杆 11 产生卡抵作用，而令悬臂 30 得到一支撑力，进而用以支撑装设于顶座 20 的衔接座 22 上的液晶显示器 60。因此，本实用新型在使用上并不会产生习用结构会产生弹簧弹性疲劳或气压机缸漏气的现象，而无须调整其支撑力，故除了使用上更为方便之外，构造更为精简，从而降低制造成本。因此，本实用新型所运用的技术手段及其构造确可达到本实用新型的目的，而与习用的显示器支撑臂相比，确具有显著的实用性与进步性，且确为未曾有过，符合新型专利要件，故依法提出申请。

以上所述，仅是本实用新型的较佳实施例而已，并非对本实用新型作任何形式上的限制，凡是依据本实用新型的技术实质对以上实施例所作的任何简单修改、等同变化与修饰，均仍属于本实用新型技术方案的范围内。

说明书附图

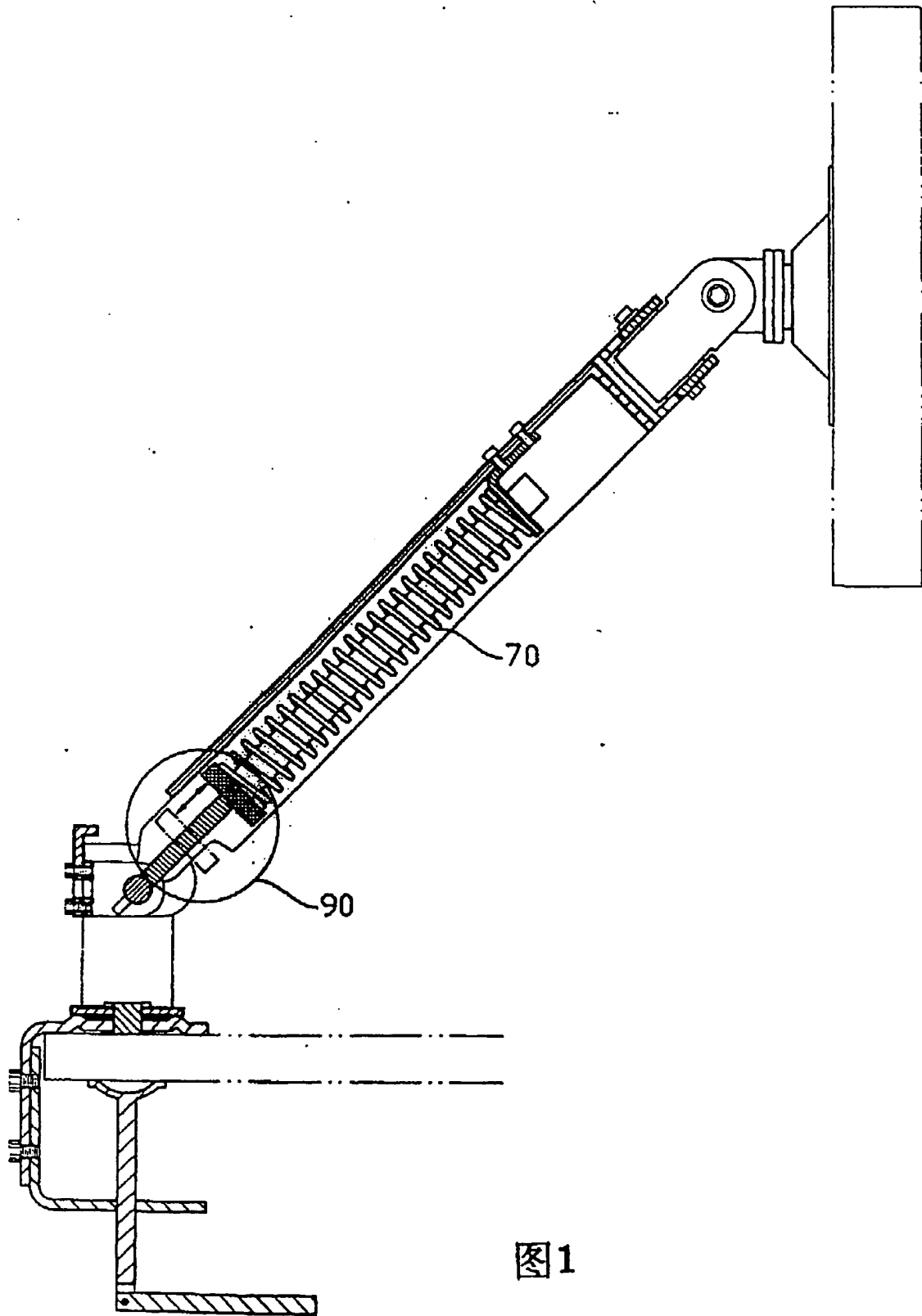


图1

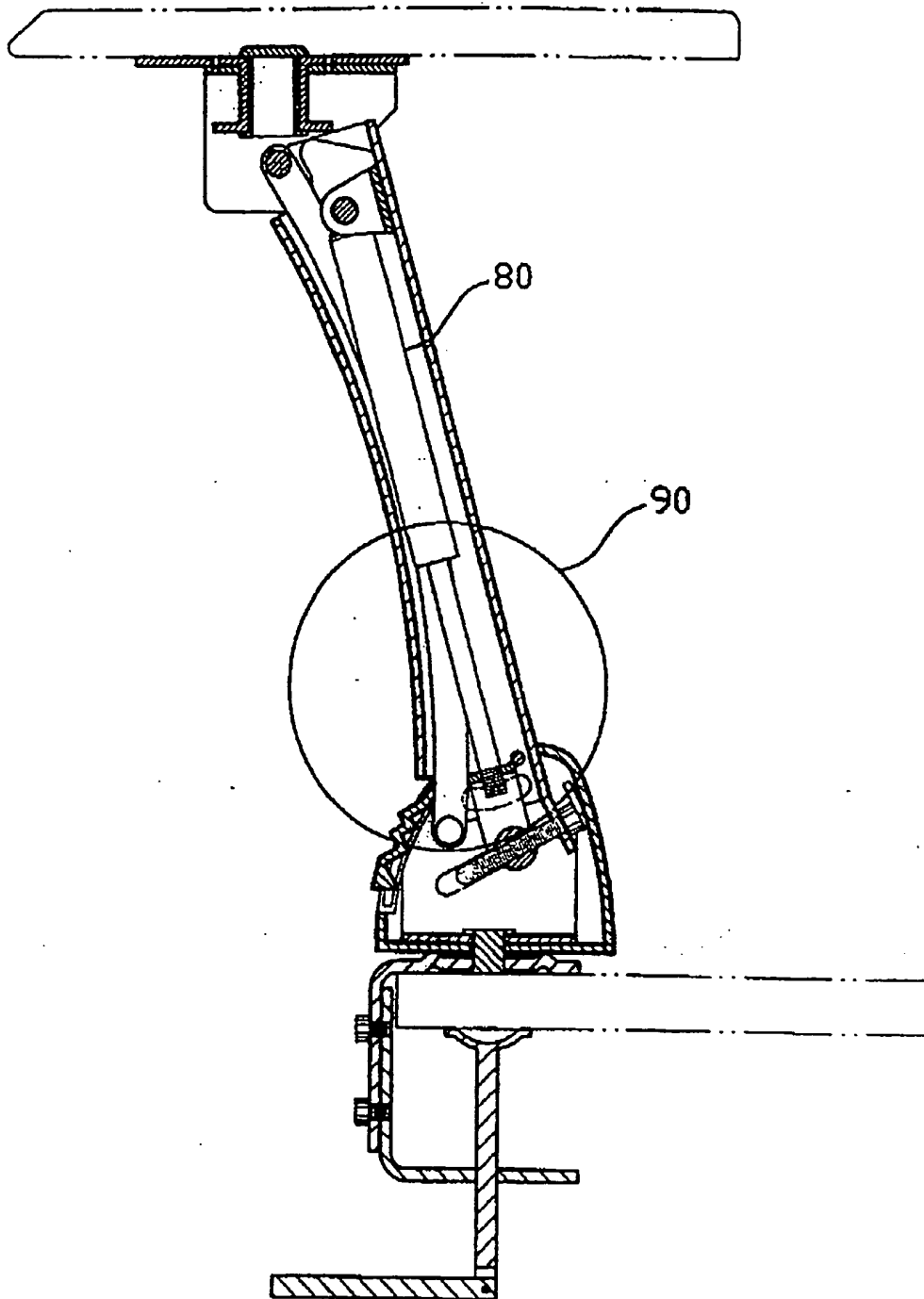


图 2

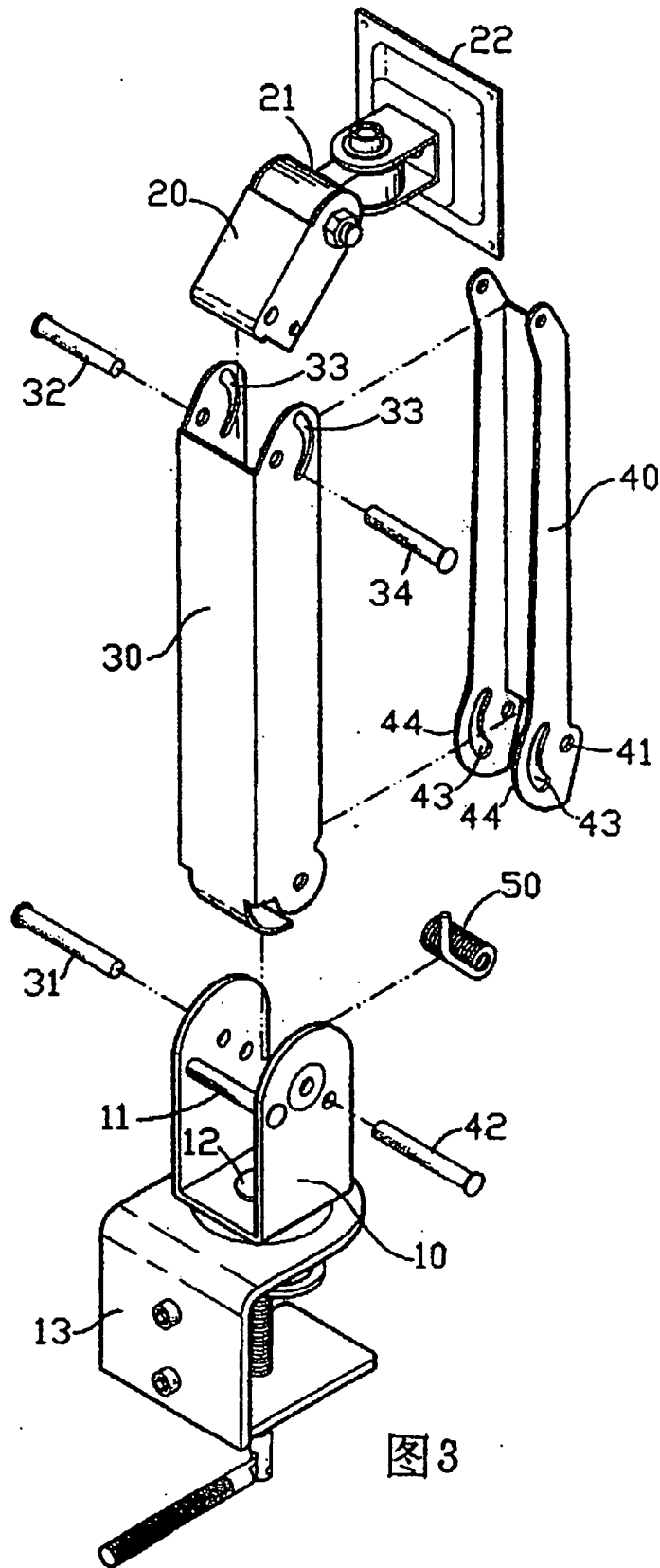


图 3

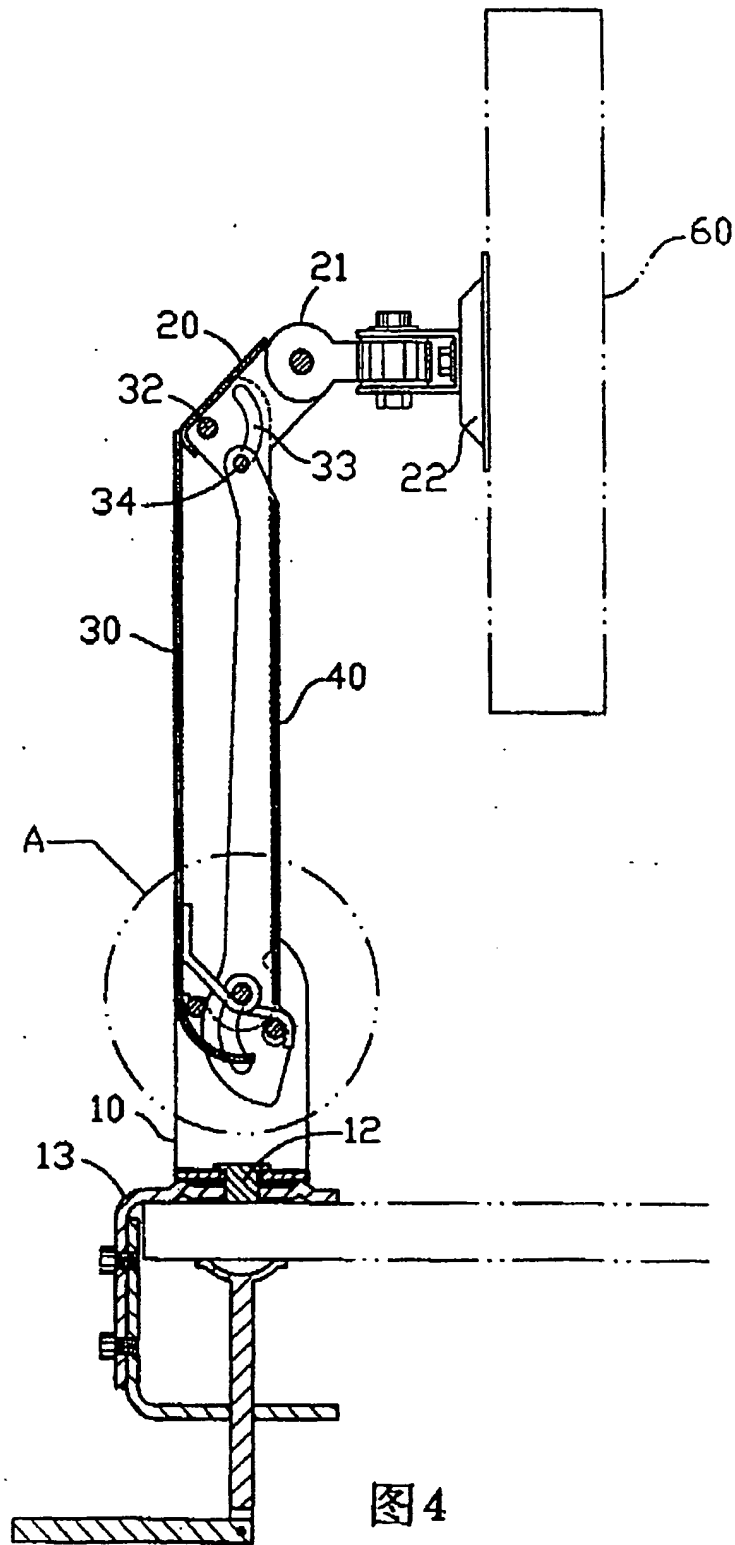


图 4

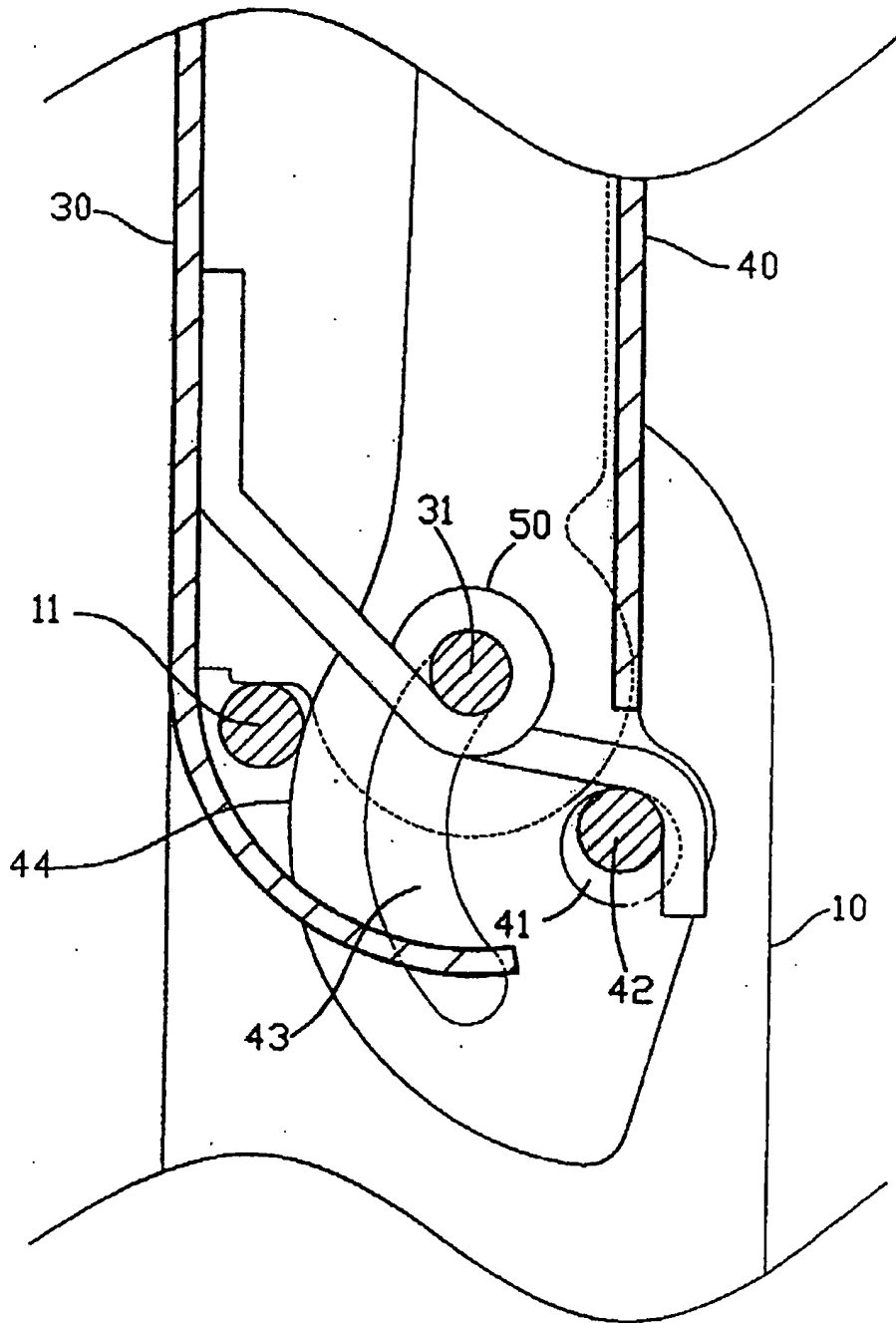


图5

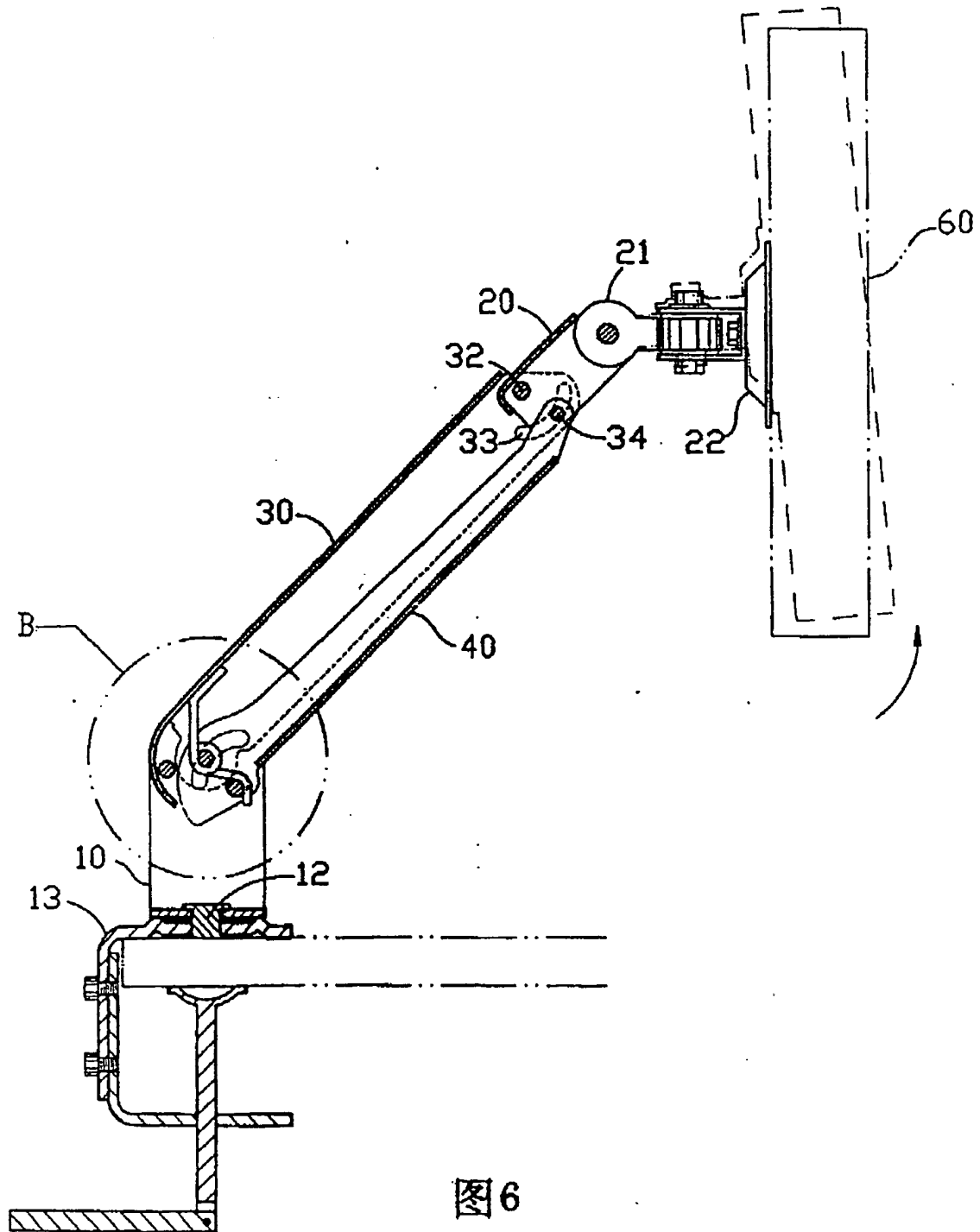


图6

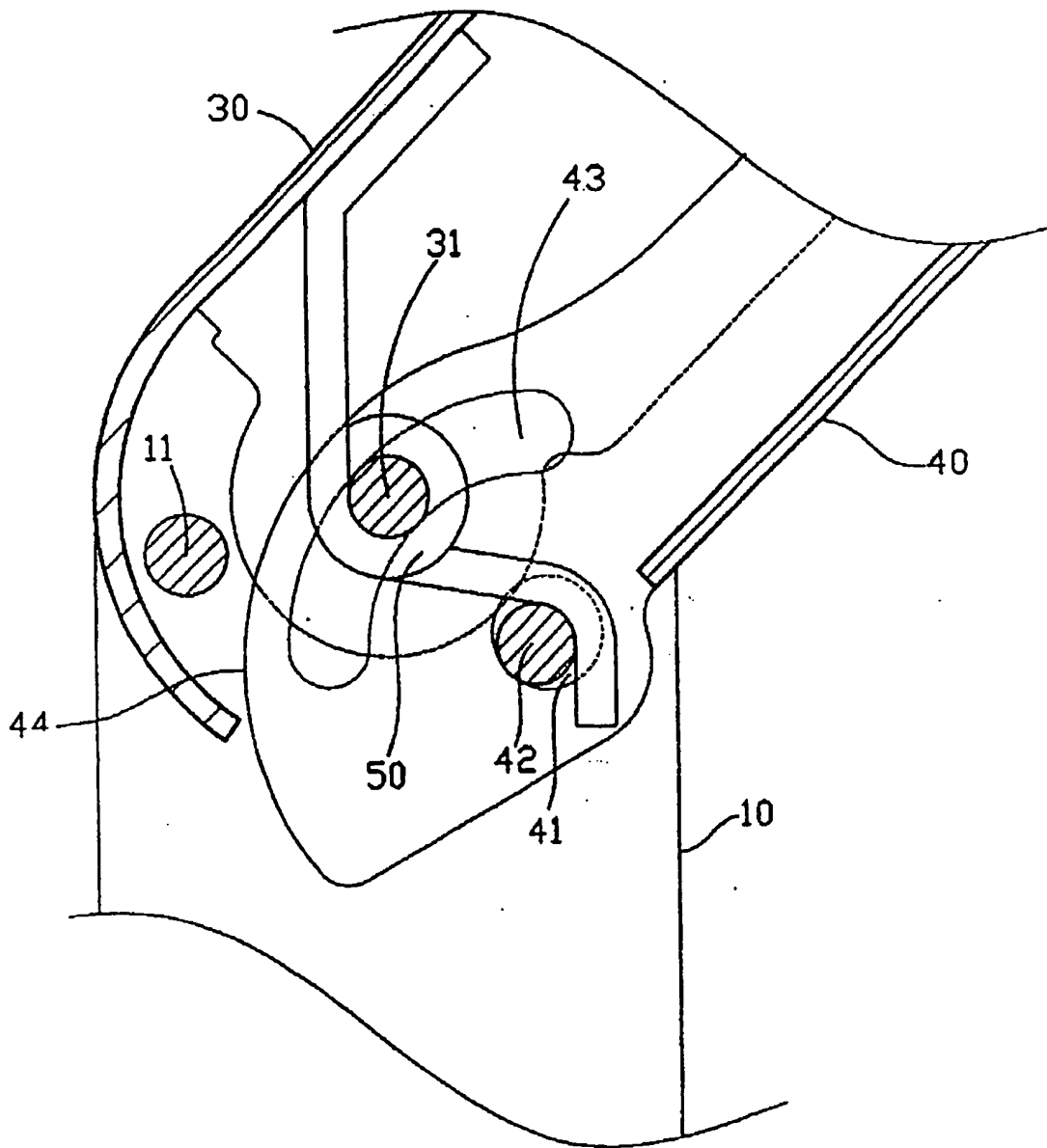


图7

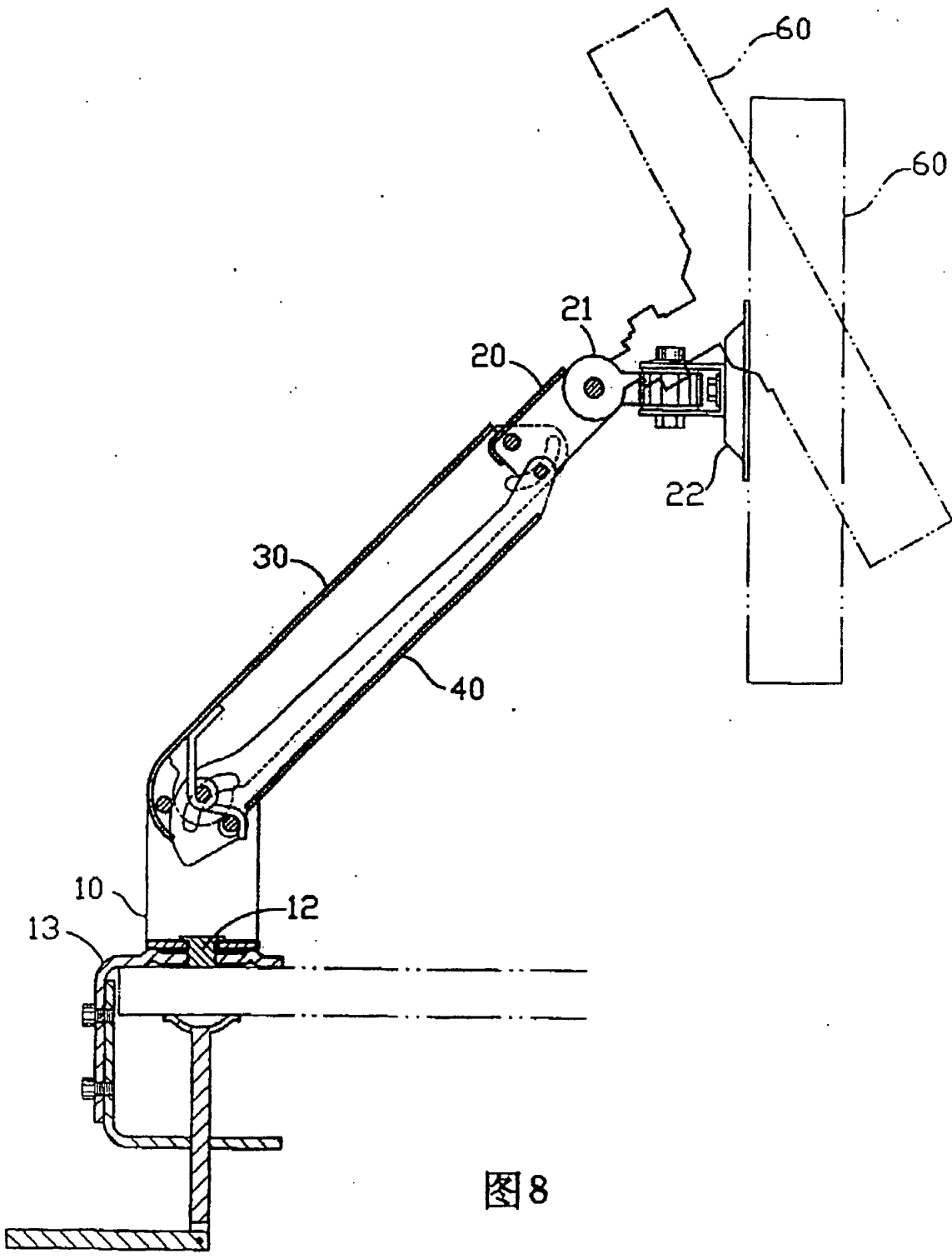


图 8

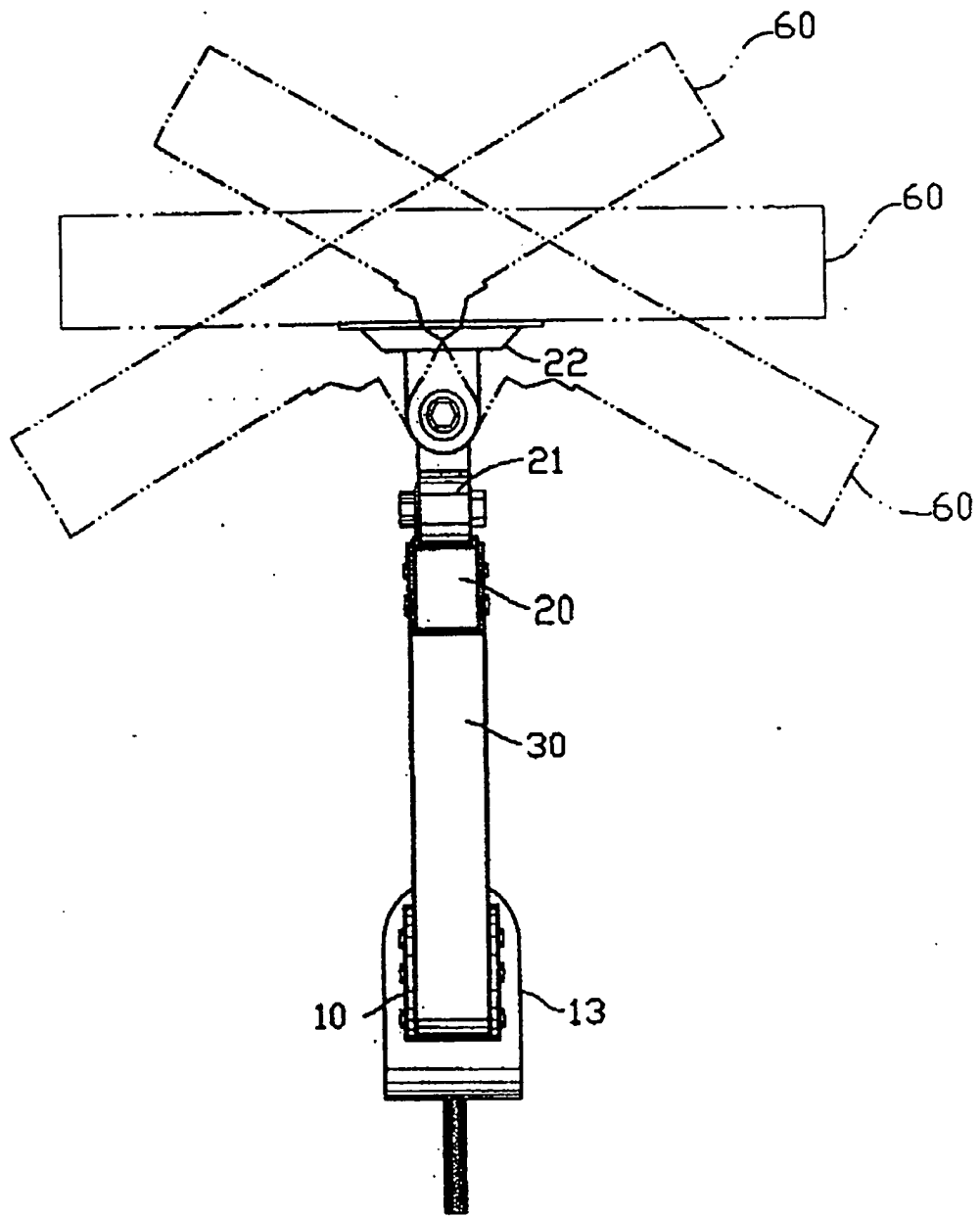


图9

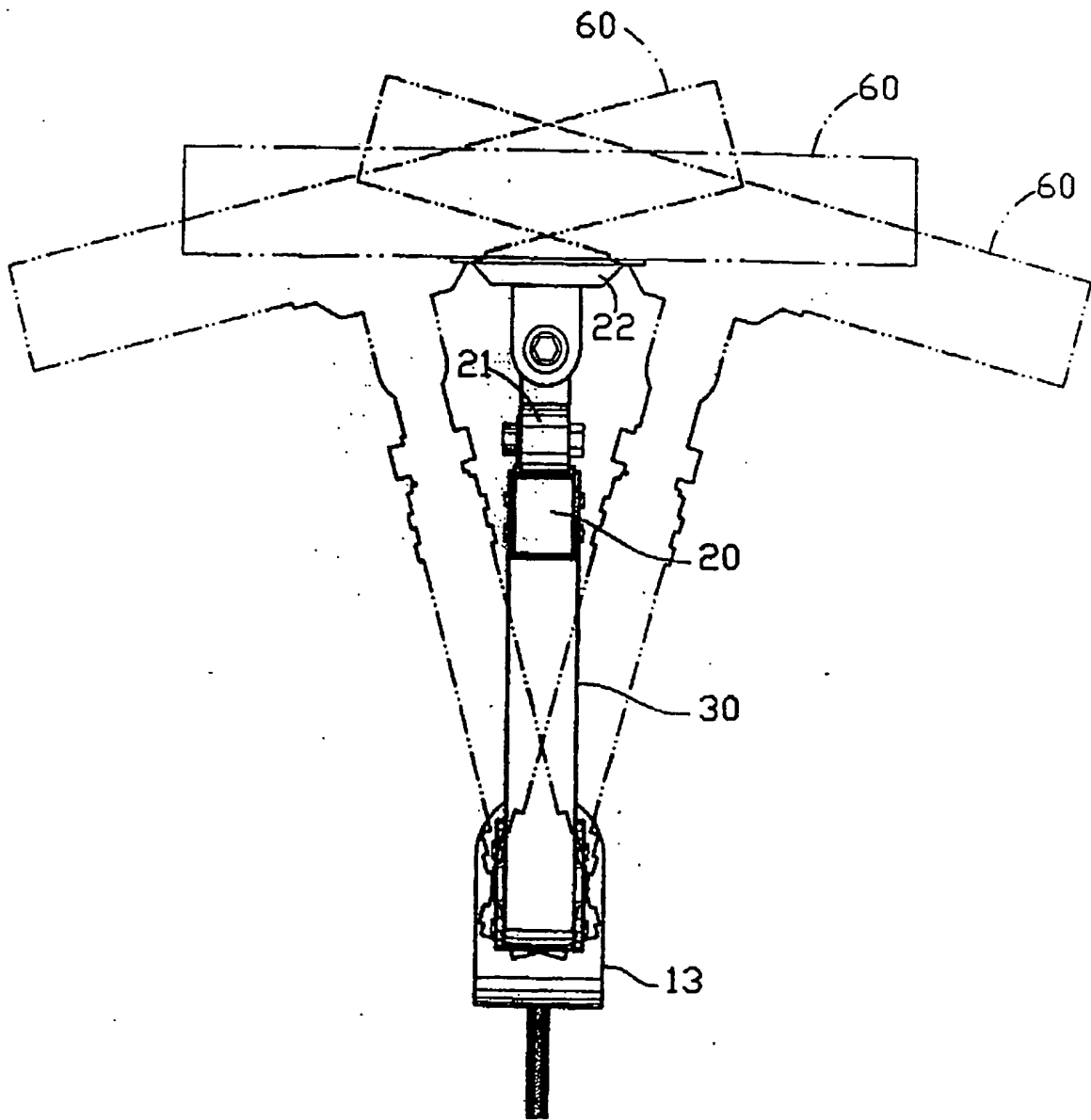


图10

**This Page is Inserted by IFW Indexing and Scanning
Operations and is not part of the Official Record**

BEST AVAILABLE IMAGES

Defective images within this document are accurate representations of the original documents submitted by the applicant.

Defects in the images include but are not limited to the items checked:

- BLACK BORDERS**
- IMAGE CUT OFF AT TOP, BOTTOM OR SIDES**
- FADED TEXT OR DRAWING**
- BLURRED OR ILLEGIBLE TEXT OR DRAWING**
- SKEWED/SLANTED IMAGES**
- COLOR OR BLACK AND WHITE PHOTOGRAPHS**
- GRAY SCALE DOCUMENTS**
- LINES OR MARKS ON ORIGINAL DOCUMENT**
- REFERENCE(S) OR EXHIBIT(S) SUBMITTED ARE POOR QUALITY**
- OTHER: _____**

IMAGES ARE BEST AVAILABLE COPY.

As rescanning these documents will not correct the image problems checked, please do not report these problems to the IFW Image Problem Mailbox.